





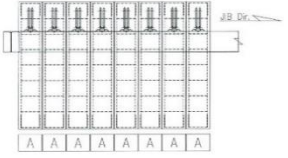
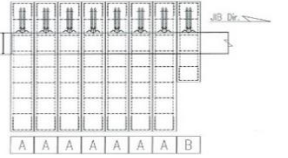
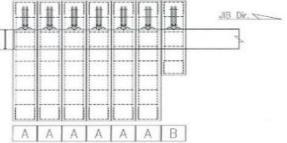
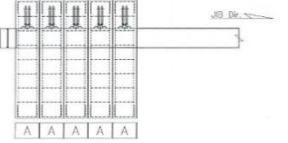
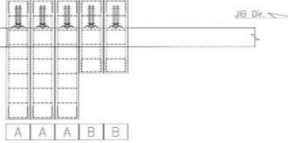
Load Capacity

Jib	Max Capa.	Radius & Capacity												
		m	35	38	40	41	43	45	46	48	50	51	53	55
55 m	2.5~37m :2.9 ton	kg	2900	2900	2900	2890	2810	2670	2630	2520	2420	2370	2280	2200
50 m	2.5~43m :2.9 ton	kg	2900	2900	2900	2900	2900	2780	2720	2600	2500			
45 m	2.5~43m :2.9 ton	kg	2900	2900	2900	2900	2900	2800						
40 m	2.5~40m :2.9 ton	kg	2900	2900	2900									
35 m	2.5~35m :2.9 ton	kg	2900											

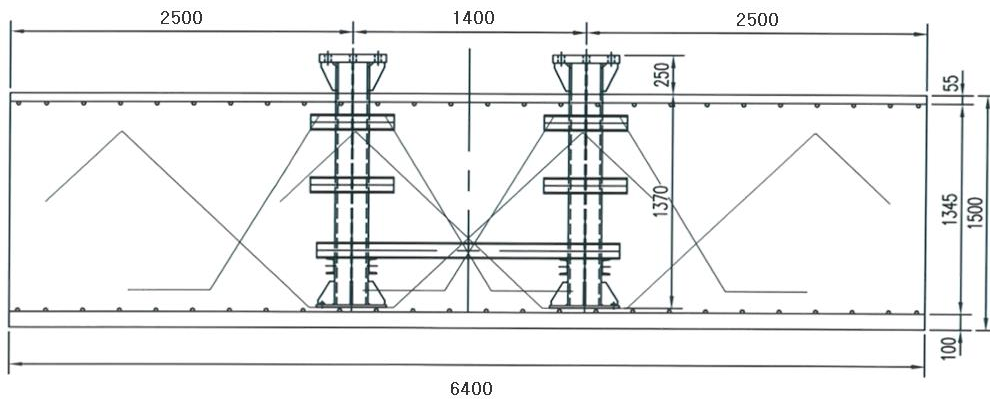
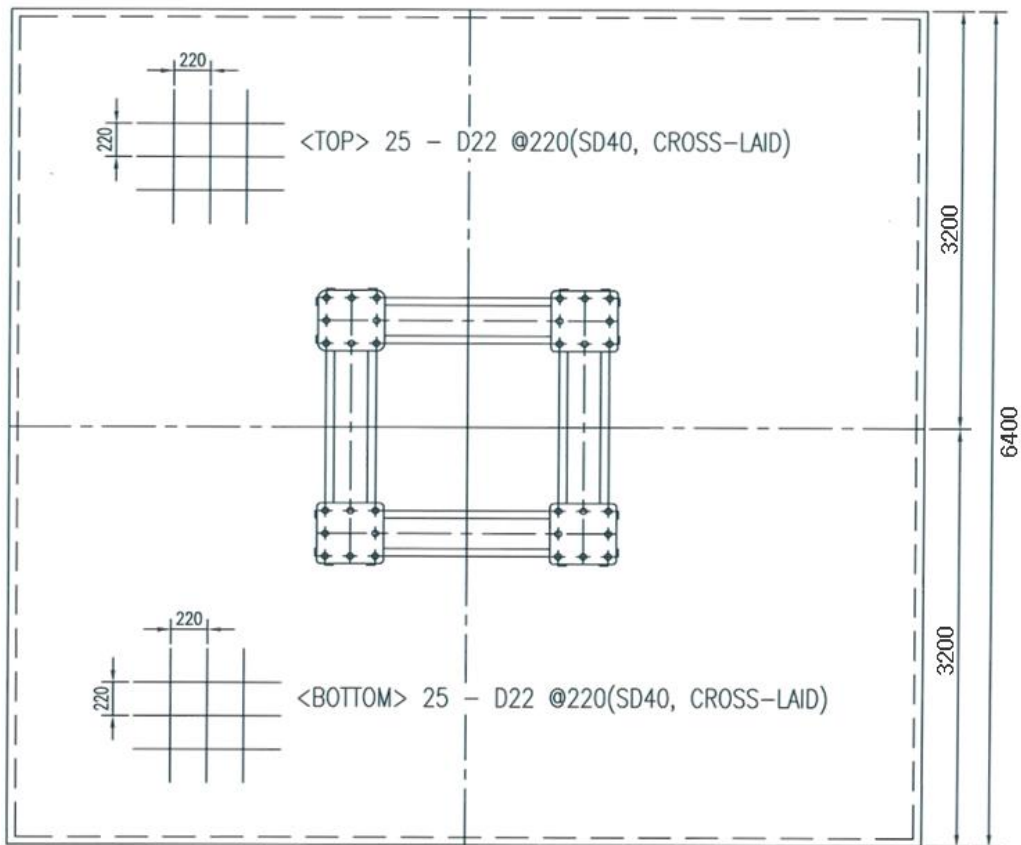
Specification

Free Standing		40.65 m (H.U.H.)			Max Install Height		130 m				
Hoist		Speed	15/ 30/ 44m/min (NOVA-4K 컨트롤러)		Inverter	18.5 kw / 4P	Electric	Wire Rope : 350m / ø 12mm (6XFi(25)IWRC) Non Rotating Main : 380V / 60 Hz Control : 110V / 60Hz Main Cable : PNCT 16mm ² X 4C Main Breaker : 125A			
			15/ 44m/min (F25-7K 컨트롤러)								
		Reducer	4180Nm, 42.3rpm, i=1/35								
Brake	Spring Close-Disc Brake (29kg*m, DC 190V)										
Trolley		Speed	15/ 30/ 60m/min (NOVA-4K 컨트롤러)			3.7 kw / 6P					Wire Rope: 80+120m / ø 8mm (6XFi(25)IWRC)
			15/ 60m/min (F25-7K 컨트롤러)								
		Reducer	2650Nm, i=1/46								
Brake	Spring Close-Disc Brake (12kg*m, DC 170V)										
Slewing		Speed	0 ~ 0.6 rev/mim		5.5 kw x 2EA						
		Reducer	9000Nm, i=1/162								
		Brake	Spring Close-Disc Brake (100Nm, DC 190V)								
Climbing		Hyd. Unit	80L Tank, p=165kg/cm ²		5.5 kw / 4P						
		Hyd. Cylinder	Ø110 x Ø180 x 1480st								

Ballast

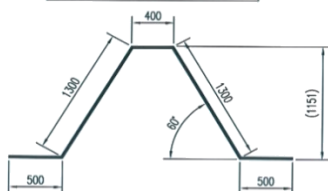
A	B	Jib	A	B	Weight	55 m	50 m
1650 kg	1000 kg	55 m	8	0	13,200		
		50 m	7	1	12,550		
		45 m	6	1	10,900		
		40 m	5	0	8,250		
		35 m	3	2	6,950		
		45 m				40 m	35 m
							

Foundation



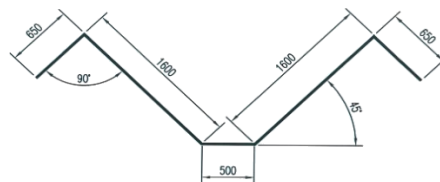
① 인장 철근

8XD22, L=4.0m per ANCHOR
4 X 8 = 32 PIECES
BST 420/500(SD40)



② 압축 철근

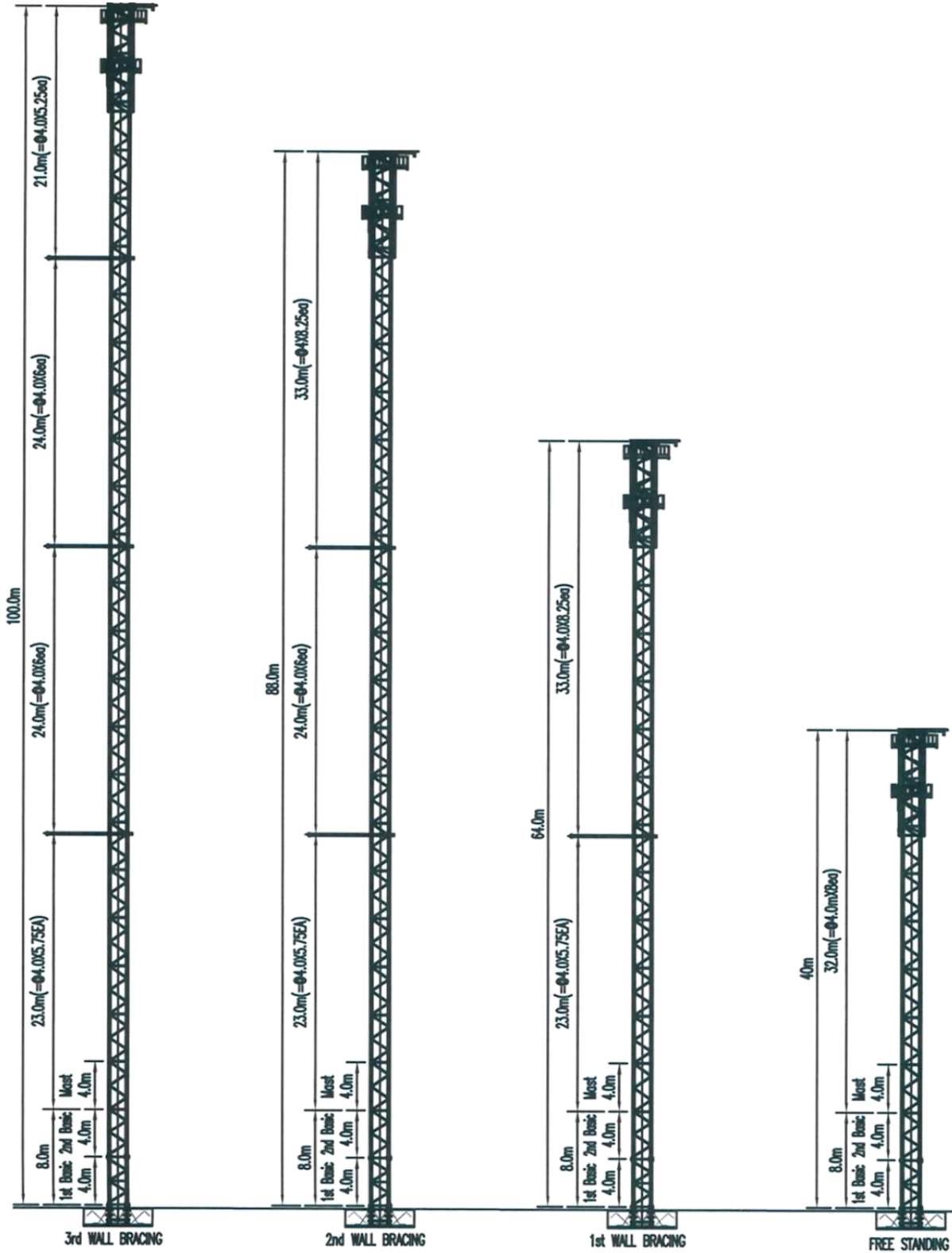
8XD22, L=5.0m per ANCHOR
4 X 8 = 32 PIECES
BST 500/550(SD40)



NOTE.

1. 콘크리트 압축강도 : $f_c = 240\text{kg/cm}^2$
2. 철근 : SD40
3. 허용지내력 : $q_a = 20\text{t/cm}^2$
4. 피복두께 : 4cm
5. Anchor를 가설치한 상태에서 구멍 레벨을 정확히 맞추고, 콘크리트 타설이나 외부의 힘에 의해 움직이지 않도록 충분한 보강을 한 후 레벨을 필히 재검사 해야한다.

Mast Installment



청우 T&G

■ 본사 및 공장

주소: 경남 양산시 산막공단북9길 112
 전화: 055-381-7823 팩스: 055-381-7825
 이메일: chungwoo2014@naver.com

■ 영업사무소

주소: 경기도 남양주시 진접읍 해밀예당1로 216번길 20-13
 전화: 031-575-0886 팩스: 0303-3130-0886
 이메일: cw_sales@naver.com